

快速安装指南

云台无线网络摄像机



请务必扫描上方二维码下载最新“TP-LINK安防”APP!

声明

Copyright © 2019 普联技术有限公司
版权所有，保留所有权利

未经普联技术有限公司明确书面许可，任何单位或个人不得擅自仿制、复制、誊抄或转译本手册部分或全部内容，且不得以营利为目的进行任何方式（电子、影印、录制等）的传播。

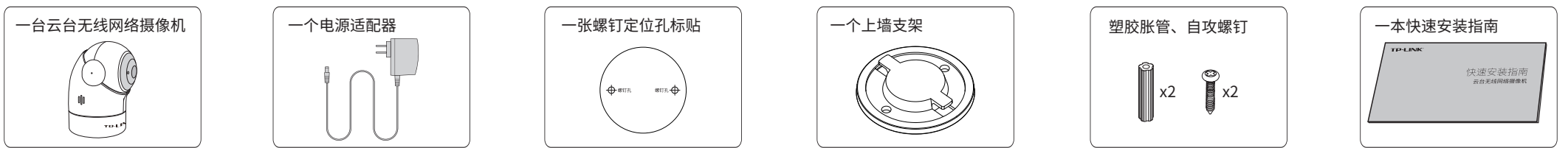
TP-LINK 为普联技术有限公司注册商标。本手册提及的所有商标，由各自所有人拥有。本手册所提到的产品规格、图片和资讯等仅供参考，如有内容更新，恕不另行通知。除非有特殊约定，本手册仅作为使用指导，所作陈述均不构成任何形式的担保。



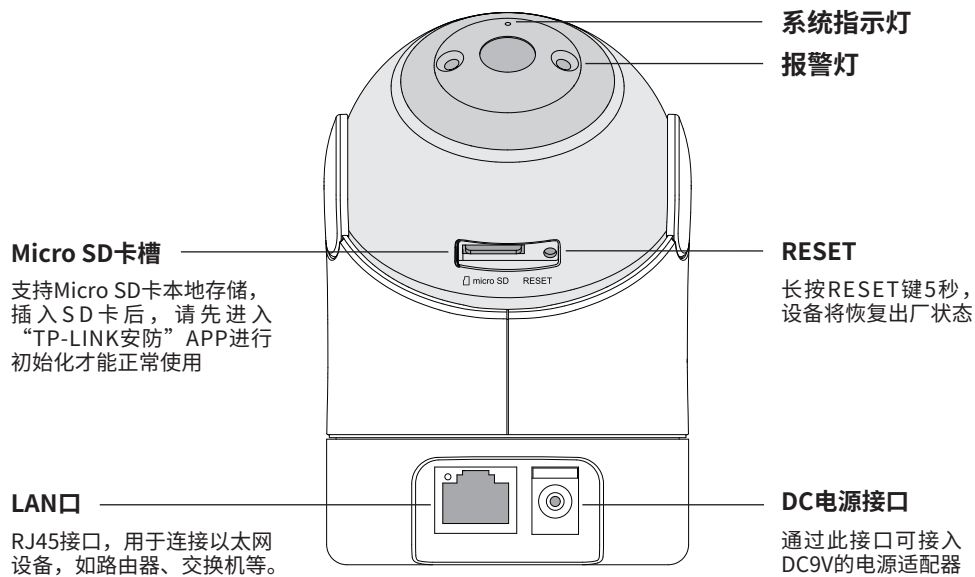
“TP-LINK安防服务”微信公众号

普联技术有限公司 | 公司地址：深圳市南山区深南路科技园工业厂房24栋南段1层、3-5层、28栋北段1-4层
TP-LINK TECHNOLOGIES CO., LTD. | 公司网址：http://www.tp-link.com.cn
7103502923 REV1.0.2

物品清单



产品外观

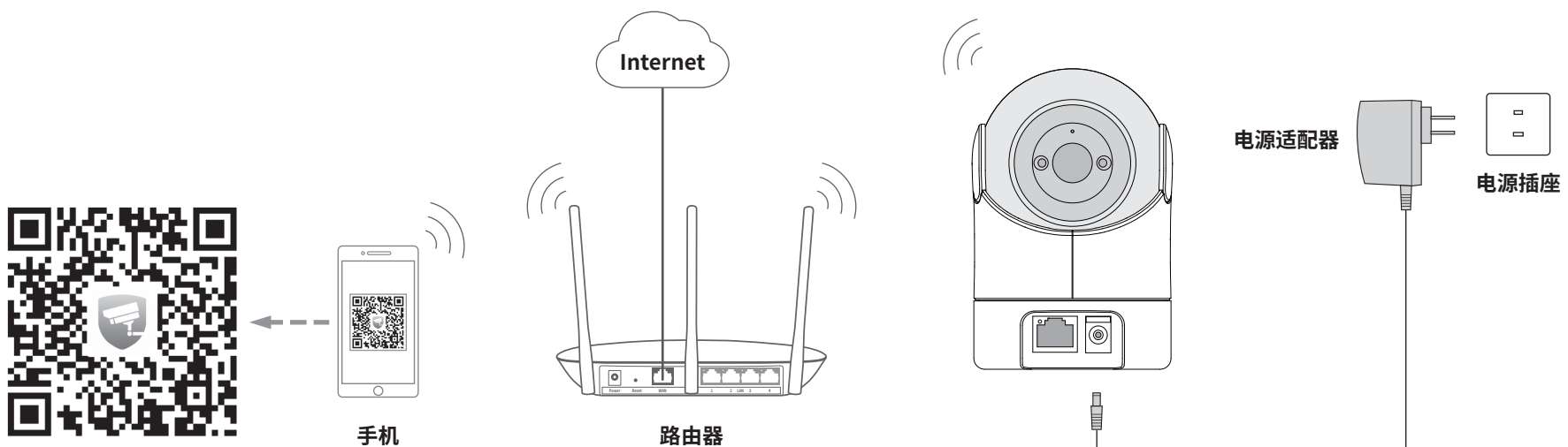


系统指示灯闪烁规则

红灯常亮	设备正在启动
红绿灯交替闪烁	设备启动完成，等待配置Wi-Fi
绿灯慢闪	设备正在连接Wi-Fi
绿灯常亮	设备已连接Wi-Fi
绿灯快速闪烁	设备正在升级
红灯快速闪烁	设备正在恢复出厂设置

连接设备

用手机扫描二维码下载并安装“TP-LINK安防”APP，根据APP提示，完成用户注册。将摄像机尽量靠近家中路由器并连接电源，再按照配置设备设置摄像机。



设备上电说明

将设备接通电源，指示灯亮起红灯时表示设备正在启动，持续时间约1分钟。当指示灯不停地红绿交替闪烁时，表示设备启动完成，等待配置Wi-Fi。

*请务必将APP更新至最新版本，非最新版本的APP将无法配置和管理此摄像机。

配置设备

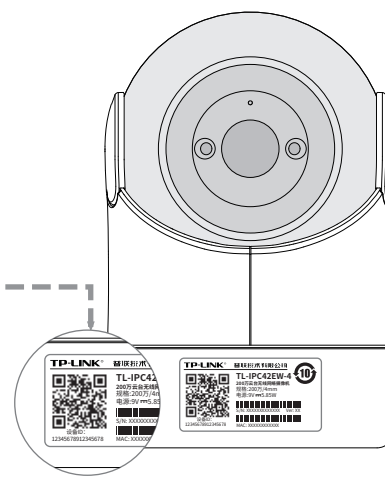
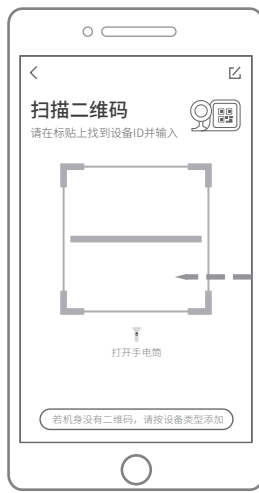
1. 登录“TP-LINK安防”APP (也可以选择“暂不登录”以进入本地模式,但本地模式不支持远程预览、回放功能)。



2. 进入APP, 点击页面右上角的加号, 开启扫描功能。



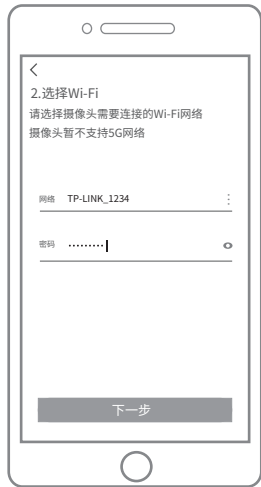
3. 扫描摄像机机身上的二维码, 添加设备。



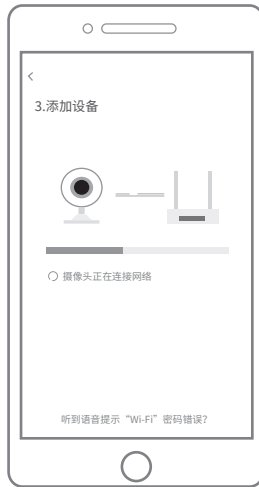
4. 根据提示准备好设备, 并勾选描述设备状态的选项。



5. 选择摄像机需要连接的Wi-Fi网络, (本摄像机暂不支持5G网络)。



6. 配置摄像机Wi-Fi及添加摄像机需要一定时间, 请耐心等待。



7. 摄像机添加完成后, 设备会出现在APP首页的列表中, 点击设备对应的画面, 即可开启预览。

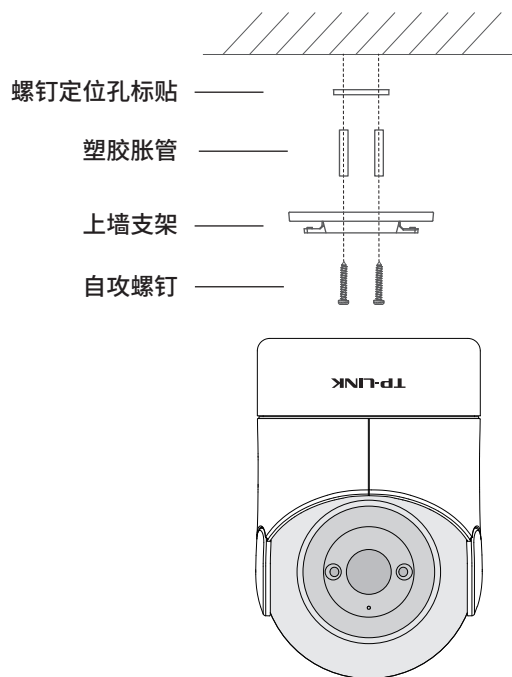


说明: 如果需更改设备连接的Wi-Fi网络, 请长按设备RESET按键恢复出厂后重新配置。

安装设备

本产品可直接放置于桌面, 也可吸顶安装, 本手册介绍吸顶安装方法。参照下图示意, 将螺钉定位孔标贴粘贴于天花板, 然后按照定位标贴打出底孔并塞入塑胶胀管, 最后以自攻螺钉固定上墙支架位置。扭转机身, 可以对设备进行角度的调节。

安装完设备后, 再给设备连接电源, 设备启动完成会自动接入之前配置好的无线网络, 待设备绿灯常亮, 即可正常使用。



注意:

- 安装摄像机的墙面需要至少能承受3倍于摄像机的总重, 且不少于50N或5kg的重量。
- 机身可水平旋转300度, 垂直旋转122度。

产品保修卡

尊敬的客户, 您好!

承蒙惠顾TP-LINK产品, 谨致谢意! 为保障您的权益, 请您在购机后仔细阅读以下内容:

一. 下列情况不属于免费维修范围, 普联技术有限公司可提供有偿服务, 敬请注意:

- 已经超出保换、保修期限;
- 未按使用说明书要求安装、使用、维护、保管导致的产品故障或损坏;
- 擅自涂改、撕毁产品条形码;
- 未经普联技术有限公司许可, 擅自改动本身固有的设置文件或擅自拆机修理;
- 意外因素或人为行为导致产品损坏, 如对准强光聚焦、输入不合适电压、高温、进水、机械破坏、摔坏、产品严重氧化或生锈等;
- 客户发回返途中由于运输、装卸所导致的损坏;
- 因不可抗力如地震、火灾、水灾、雷击等导致的产品故障或损坏;
- 其他非产品本身设计、技术、制造、质量等问题而导致的故障或损坏。

二. 技术支持和软件升级服务:

在您送修产品之前, 请致电我公司技术支持热线: 400-8830-630, 以确认产品故障。您也可以发送邮件至 fae@tp-link.com.cn 寻求技术支持。同时我们会在第一时间将研发出的各产品驱动程序、最新版本升级软件发布在我们的官方网站: www.tp-link.com.cn, 方便您免费下载。

三. TP-LINK产品售后服务承诺: 一年保修

更多详细资料请查询TP-LINK官方网站

特别说明:

- 外置电源保换期为1年, 电池保换期为6个月, 鼠标保换期为3个月。如因用户使用不当或意外因素, 造成电源适配器或电池有明显的硬件损伤、裂痕、断脚、严重变形, 电源线破损、断线、裸芯等现象则不予保换, 用户可另行购买。
- 保修保换仅限于主机, 包装及各类连线、软件产品、技术资料等附件不在保修保换范围内。无线外置天线及光纤头元器件保换期为3个月。
- 若产品购买后的15天内出现设备性能问题, 且外观无划伤, 可直接更换新产品。在免费保换期间, 产品须经过普联技术有限公司检测, 确认故障后, 将更换同一型号或与该产品性能相当的返修良品, 更换下来的瑕疵产品归普联技术有限公司所有; 无故障产品, 将原样退回。
- 在我们的服务机构为您服务时, 请您带好相应的发票和产品保修卡; 如您不能出示以上证明, 该产品的免费保修期将自其生产日期开始计算。如产品为付费维修, 同一性能问题将享受自修复之日起三个月止的免费保修期, 请索取并保留好您的维修凭证。
- 经普联技术有限公司保换、保修过的产品将享受原始承诺质保的剩余期限再加三个月的质保期。
- 返修产品的邮寄费用由发送方向负责。
- 经销商向您作出的非普联技术有限公司保证的其它承诺, 普联技术有限公司不承担任何责任。

四. 在国家法律法规的范围内, 本承诺的解释权、修改权归普联技术有限公司。

有毒有害物质含量声明

部件名称	有毒有害物质或元素					
	铅(Pb)及其化合物	汞(Hg)及其化合物	镉(Cd)及其化合物	六价铬(Cr(VI))化合物	多溴联苯(PBB)	多溴二苯醚(PBDE)
PCB	○	○	○	○	○	○
PCBA焊点	×	○	○	○	○	○
元器件 (含模块)	×	○	○	○	○	○
金属结构件	○	○	○	○	○	○
塑胶结构件	○	○	○	○	○	○
纸质配件	○	○	○	○	○	○
玻璃	○	○	○	○	○	○
光盘	○	○	○	○	○	○
线缆	○	○	○	○	○	○

本表格依据SJ/T 11364的规定编制。
○: 表示该有害物质在该部件所有均质材料中的含量均在GB/T 26572规定的限量要求以下。

×: 表示该有害物质至少在该部件的某一均质材料中的含量超出GB/T 26572规定的限量要求。(但该项目仅在库存或已加工产品中有少量应用, 且按照计划正在进行环保切换, 切换后将符合上述规定。)



此环保使用期限只适用于产品在用户手册所规定的条件下工作。

TP-LINK 客户服务

技术支持热线: 400-8830-630

E-mail: fae@tp-link.com.cn

服务地址: 深圳市光明新区普联科技园二期

普联技术有限公司 (客服部)

邮 编: 518107

产品合格证

已检验